

- (PL) Instrukcja montażu
 (D) Aufbauanleitung
 (GB) Assembly instruction
 (SK) Návod na montáž

RM + ARM

(12-20)

- ⚠ UWAGA** Drogi kliencie, przed rozpoczęciem montażu upewnij się, czy posiadasz wszystkie niezbędne elementy pokazane w instrukcji.
- ⚠ ACHTUNG** Sehr geehrter Kunde. Bitte überprüfen Sie vor Beginn der Montage die Vollständigkeit unten aufgeführten Bauteile.
- ⚠ CAUTION** Dear Customer, before assembly, ensure that you have all the necessary elements specified in the instruction.
- ⚠ POZOR** Vážení zákazník, pred montážou sa prosíme uistiť či v balení sú všetky potrebné diely znázornené v návode.

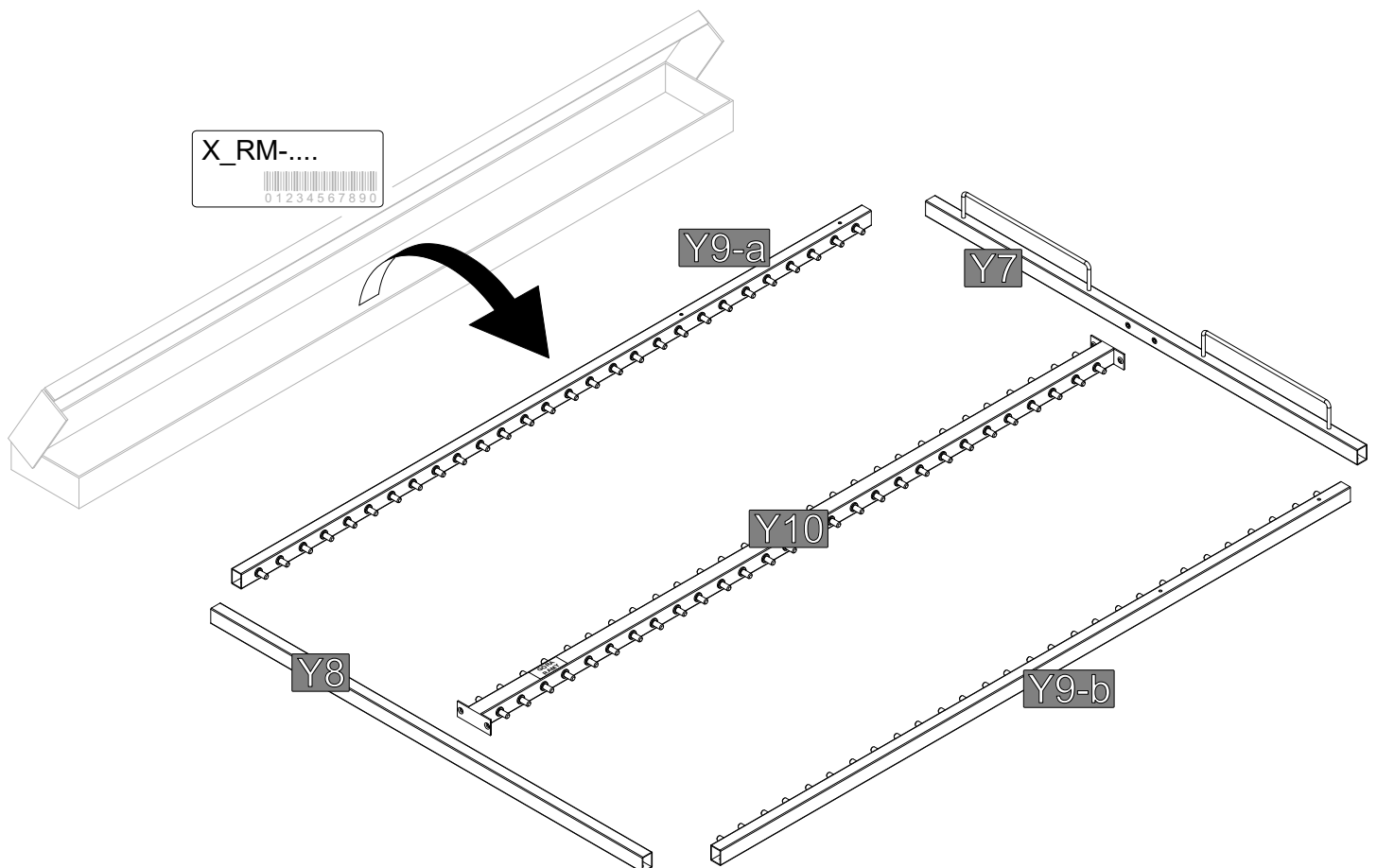
Oznaczenia kontrolne
 Bezeichnungen steuern
 Control marks
 Označenie ovládat'



Elementy w paczce
 Befestigungsmaterial im Paket
 Items in the package
 Položky v balení

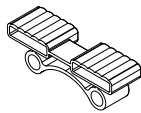
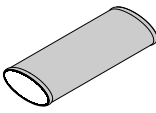
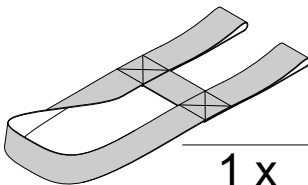
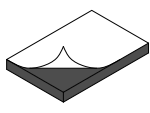
X_RM-....

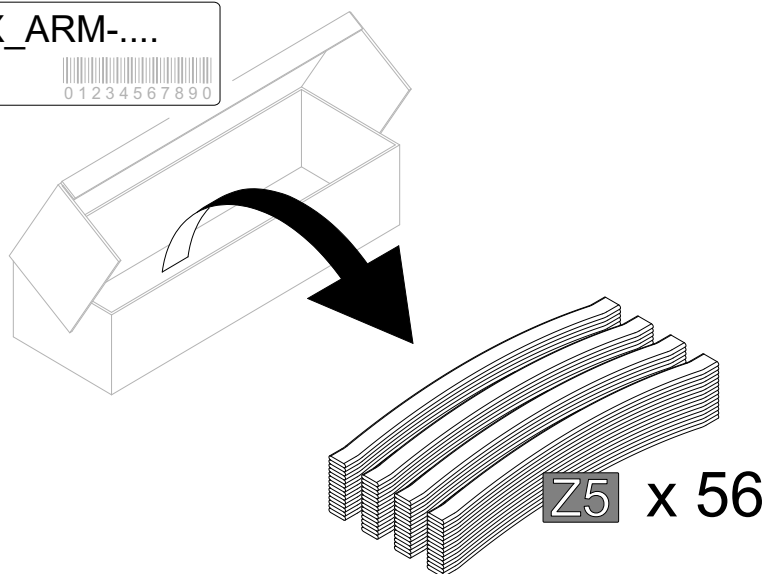
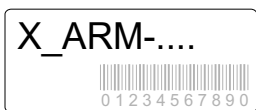
Y1	Y2	Y3	Y4	Y5	Y6
4 x	4 x	8 x	4 x	4 x	1 x



Elementy w paczce
 Befestigungsmaterial im Paket
 Items in the package
 Položky v balení

X_ARM-....

Z1	Z2	Z3	Z4
			
56 x	2 x	1 x	7 x

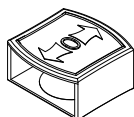


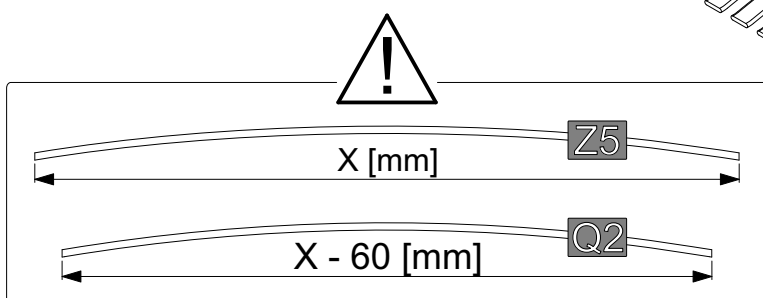
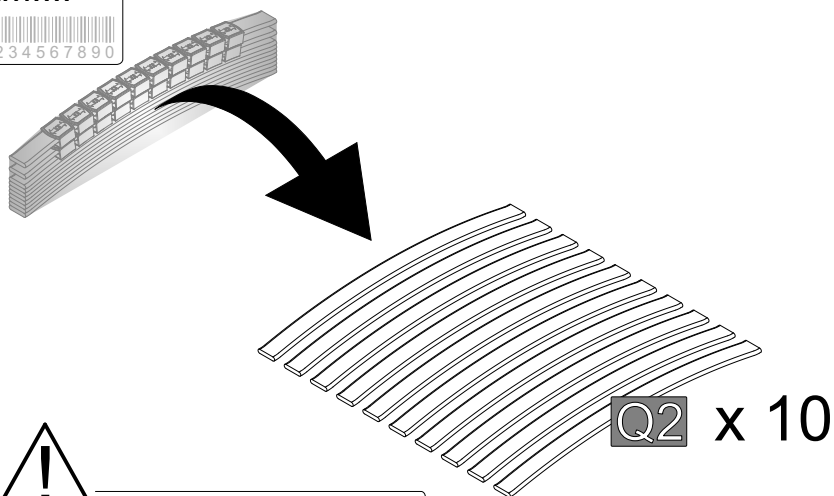
Opcja dodatkowa / Zusatzoption / Additional option / Dodatočná možnosť

Elementy w paczce
 Befestigungsmaterial im Paket
 Items in the package
 Položky v balení

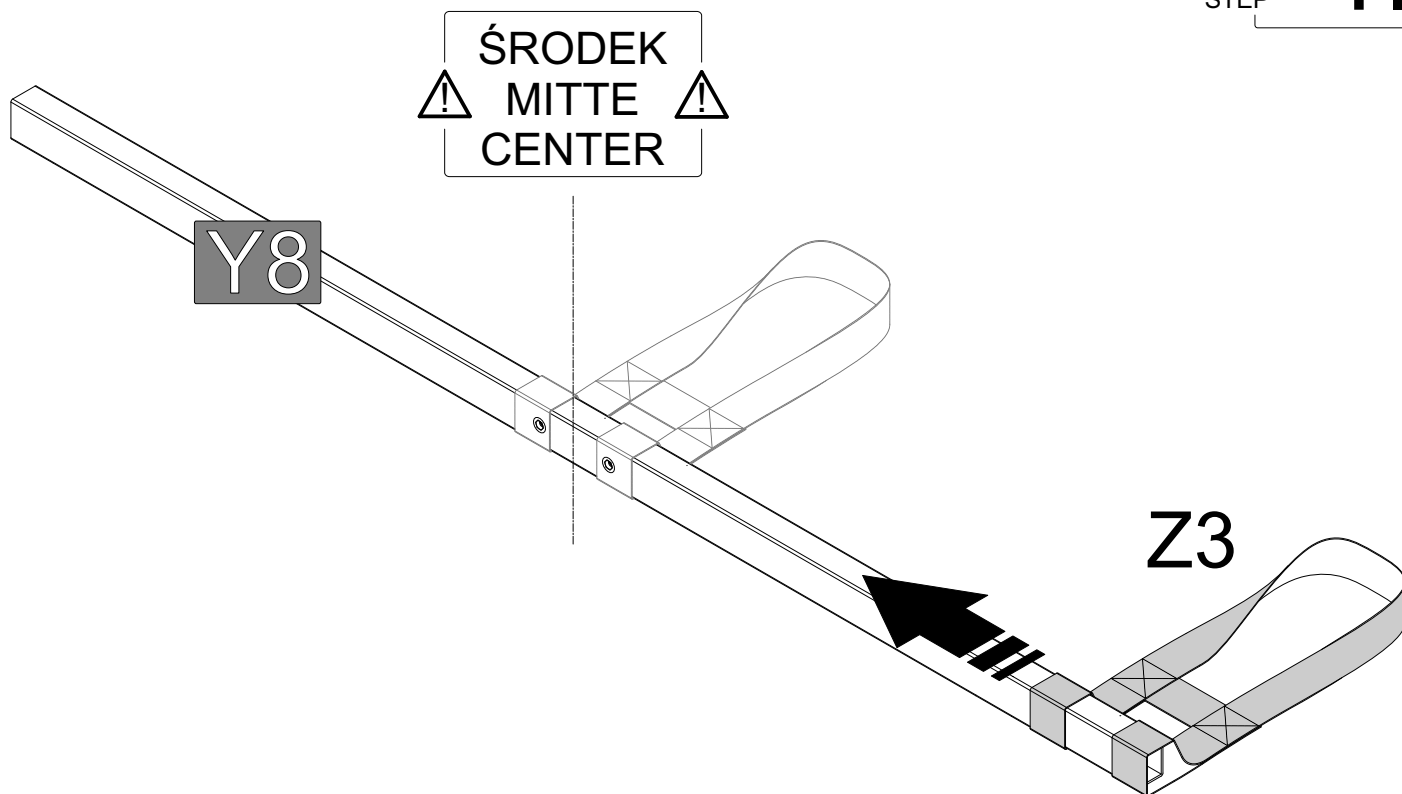
REG-RM....



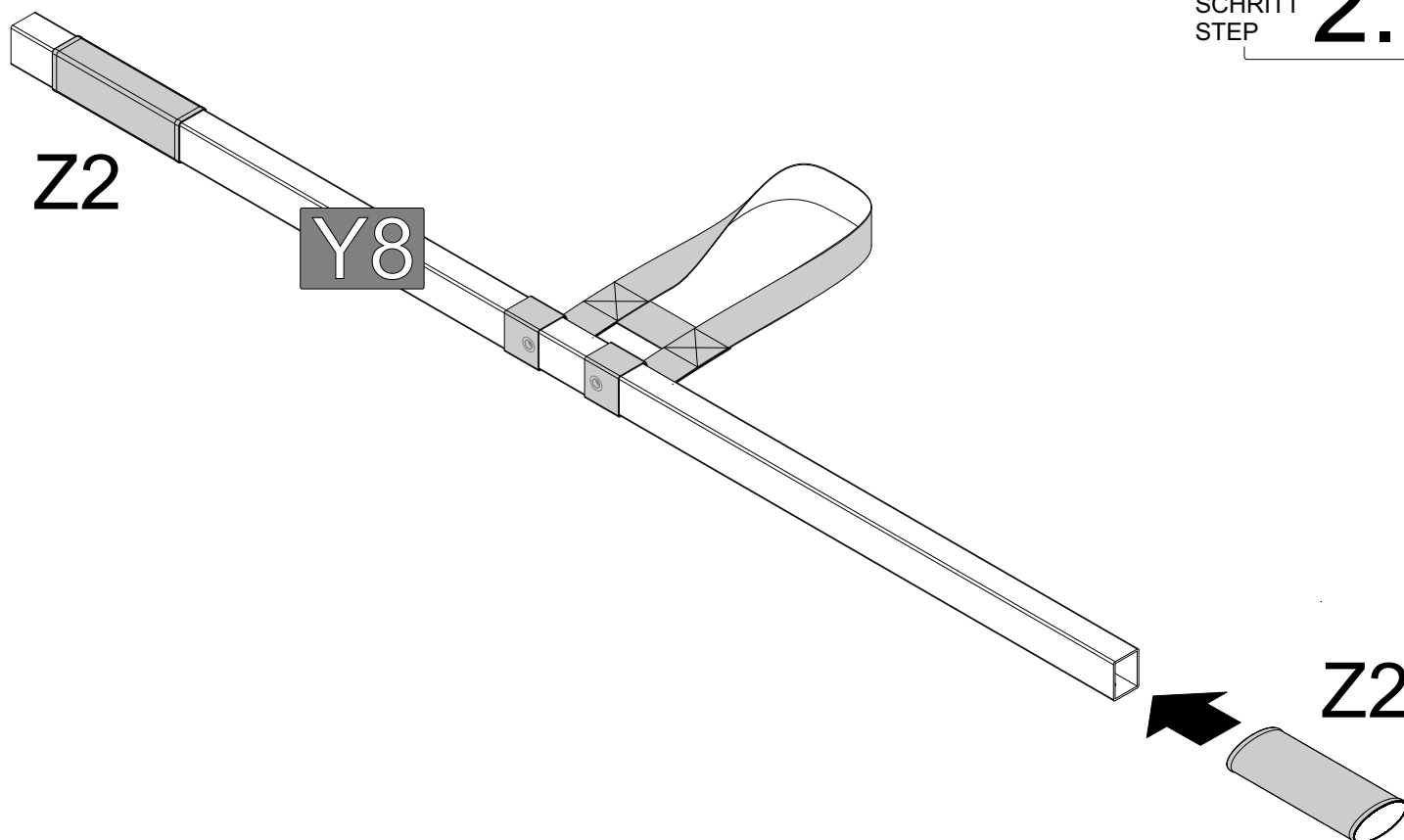
Q1

20 x

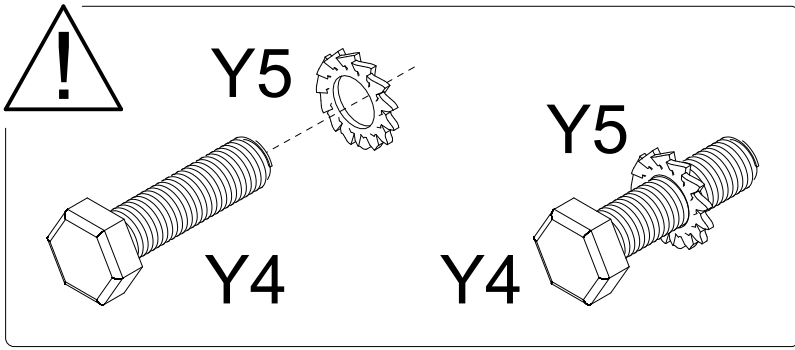


KROK
SCHRITT
STEP **1.**

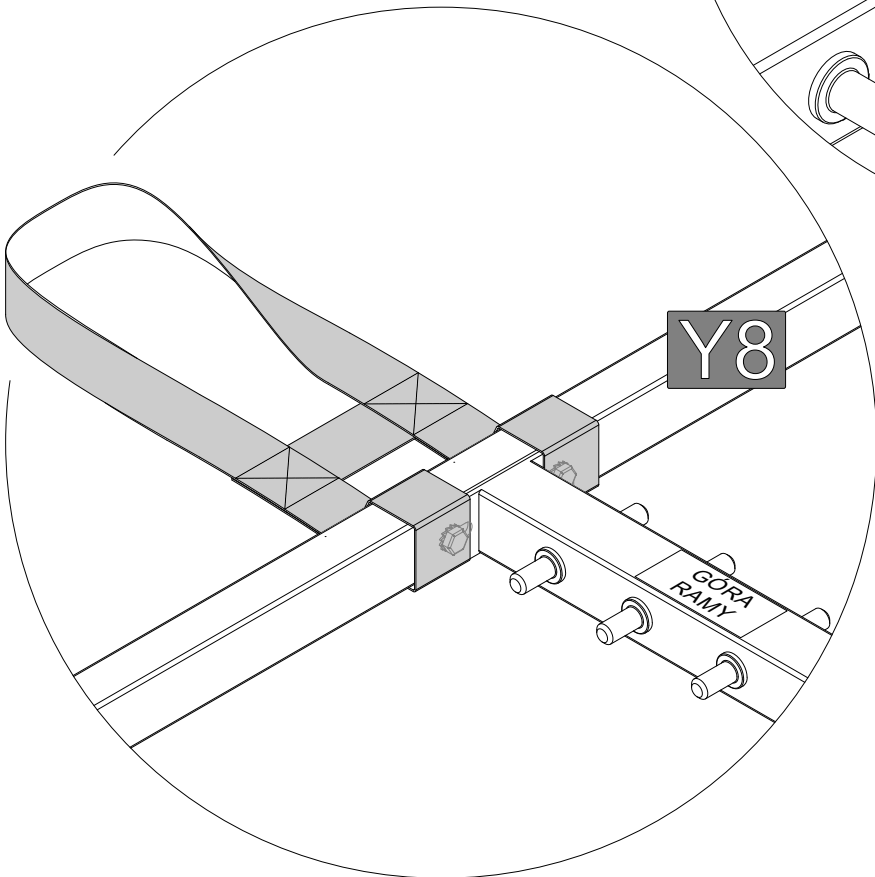
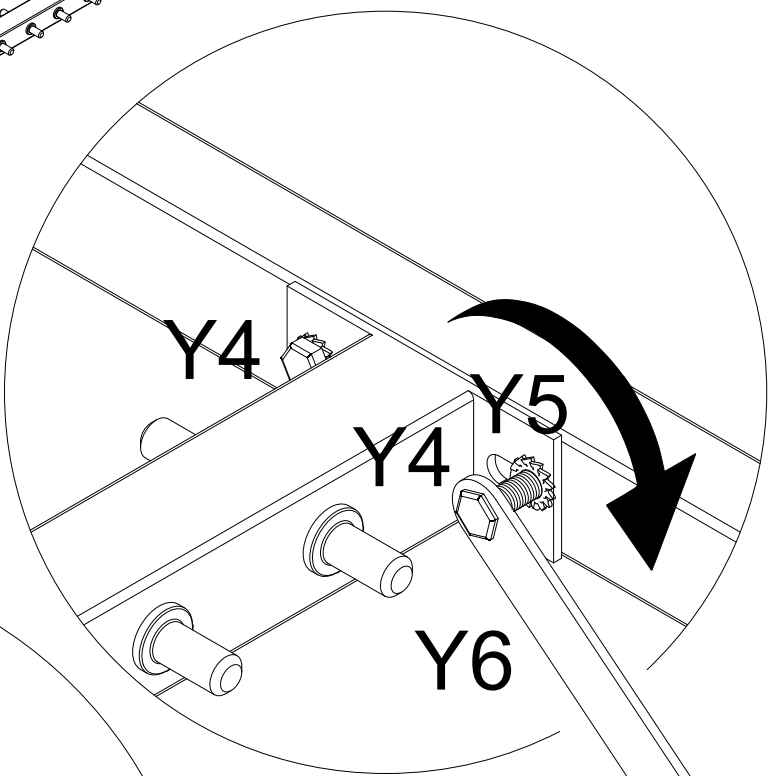
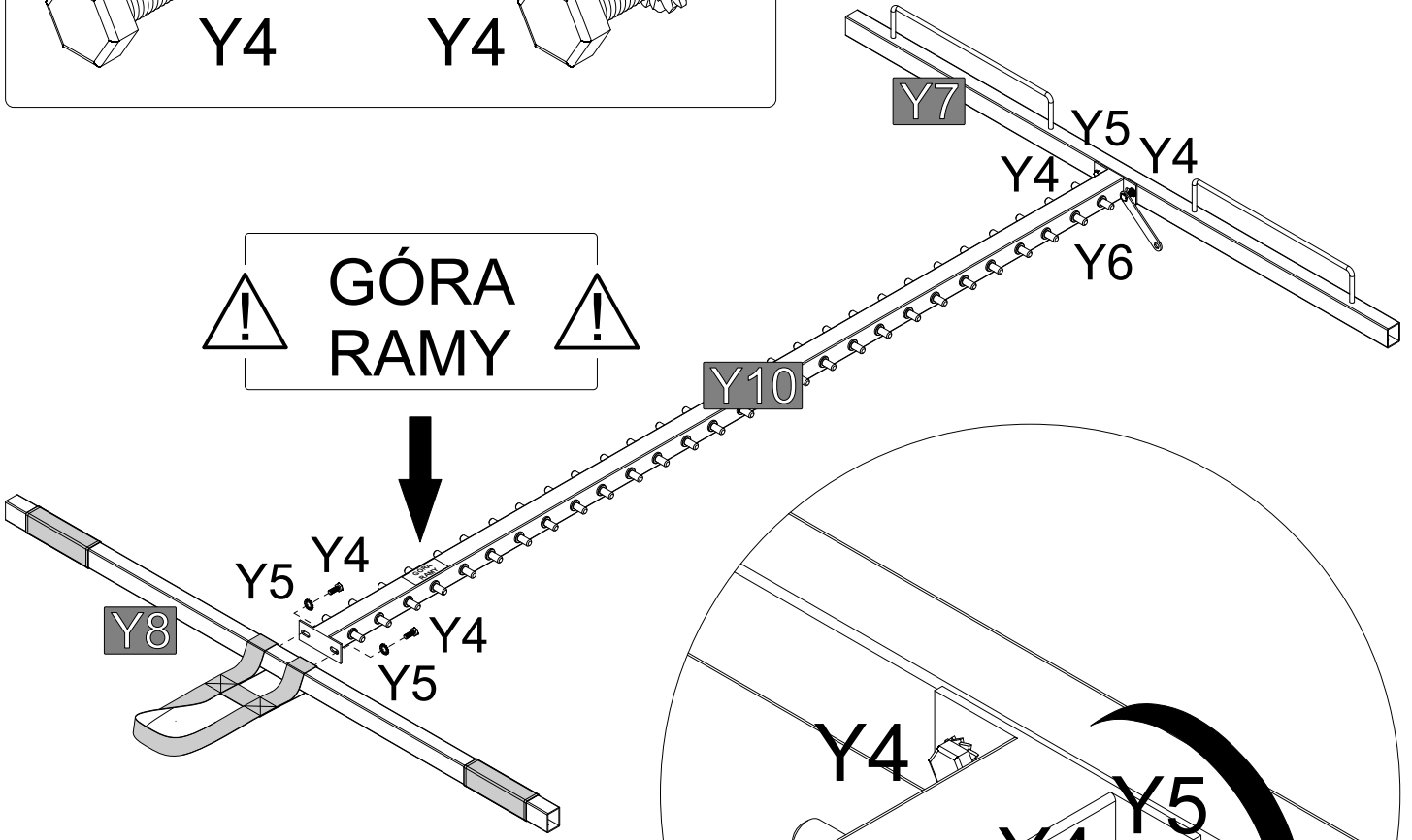


KROK
SCHRITT
STEP **2.**



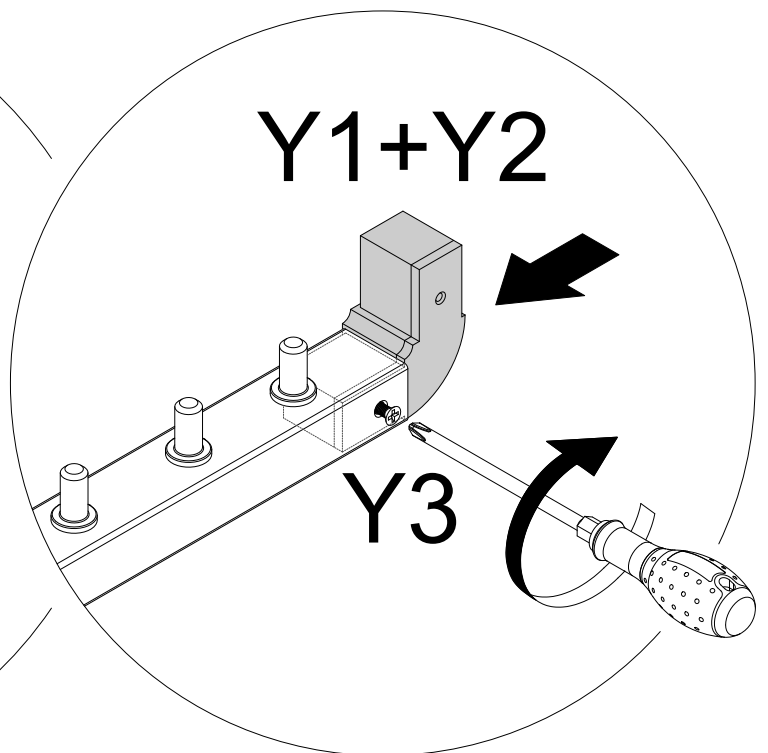
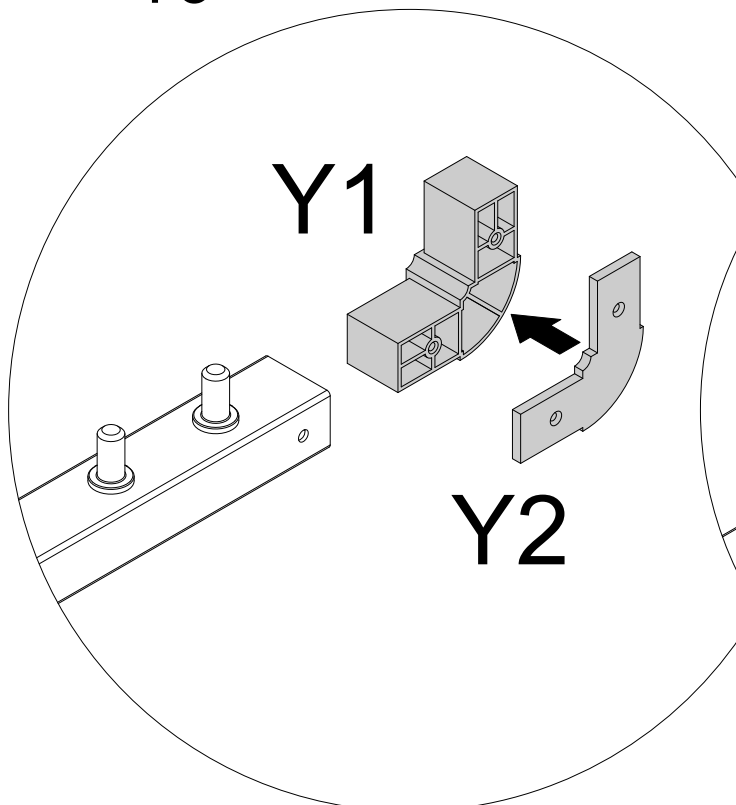
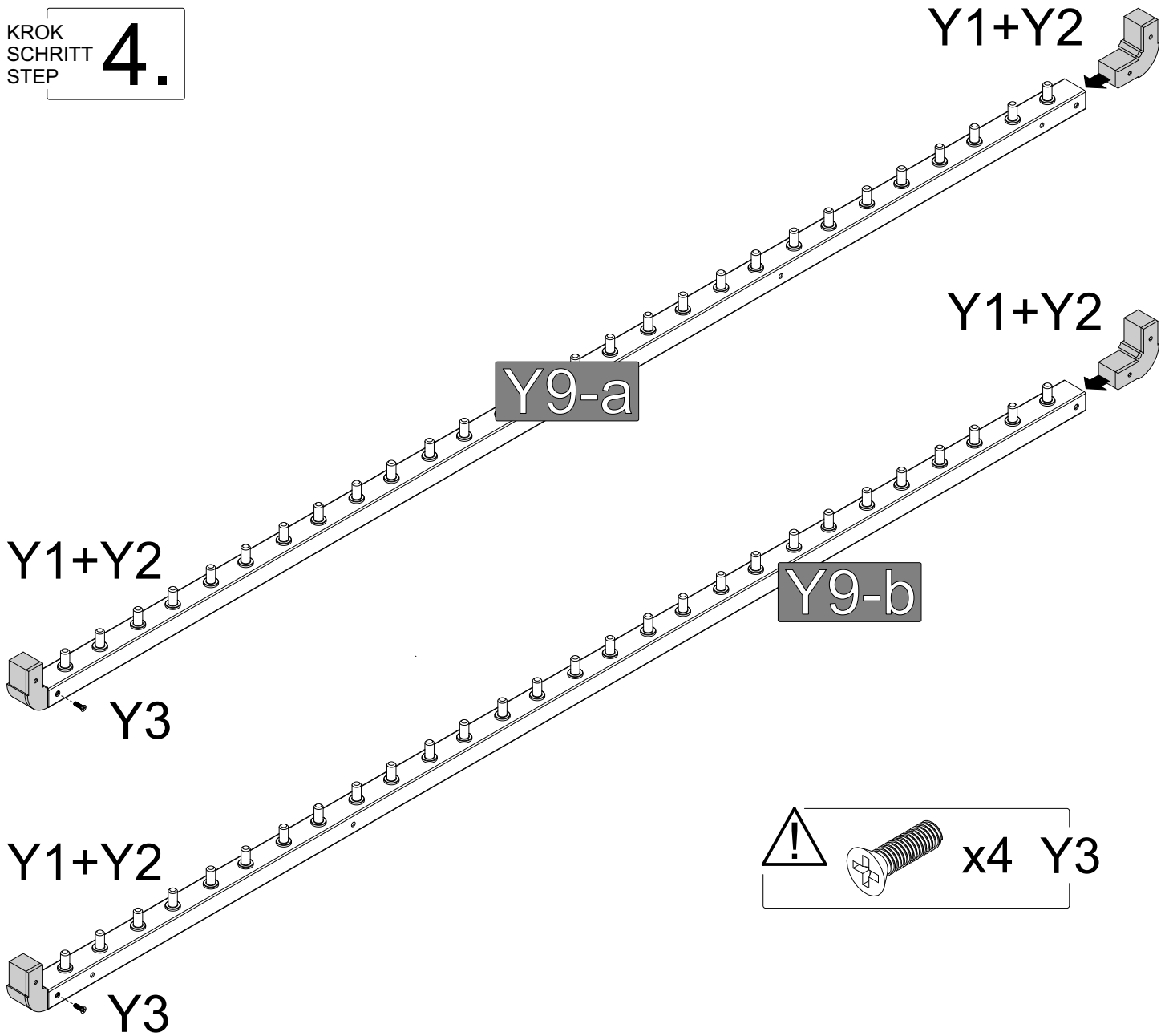


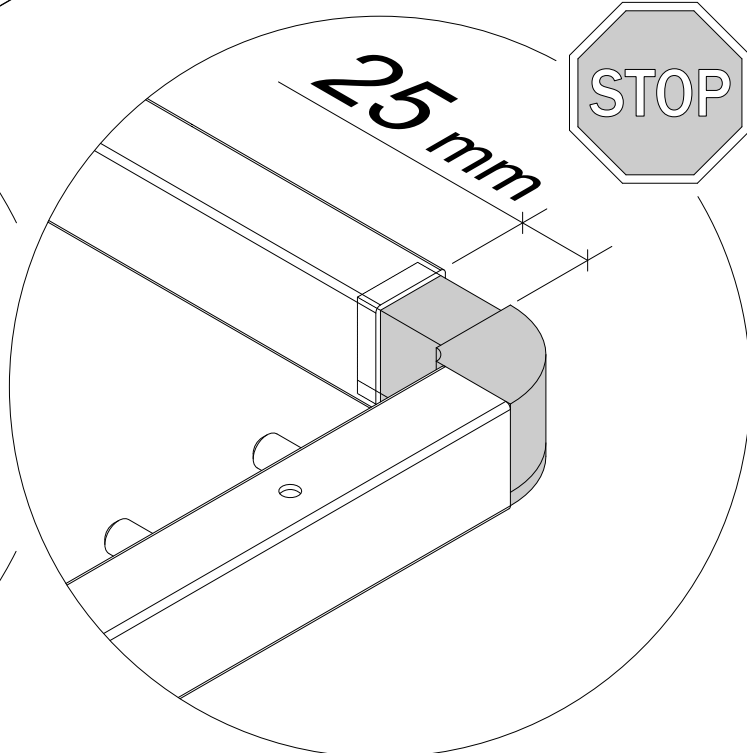
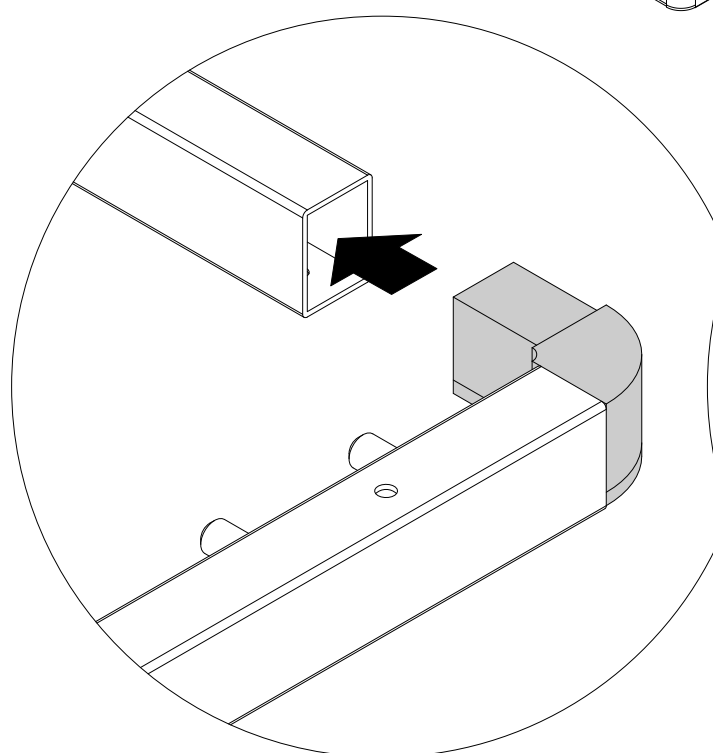
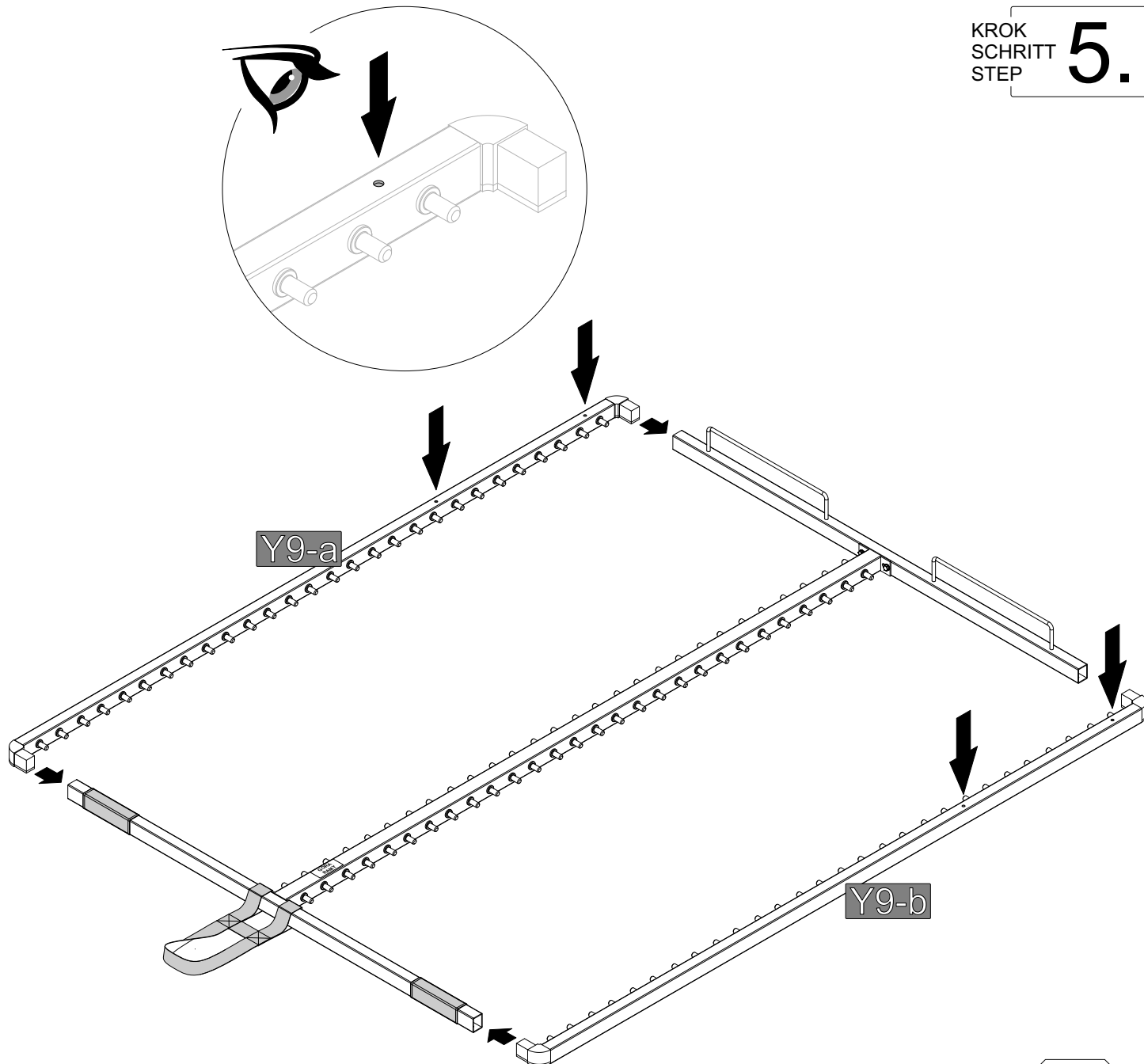
! **GÓRA
RAMY** !

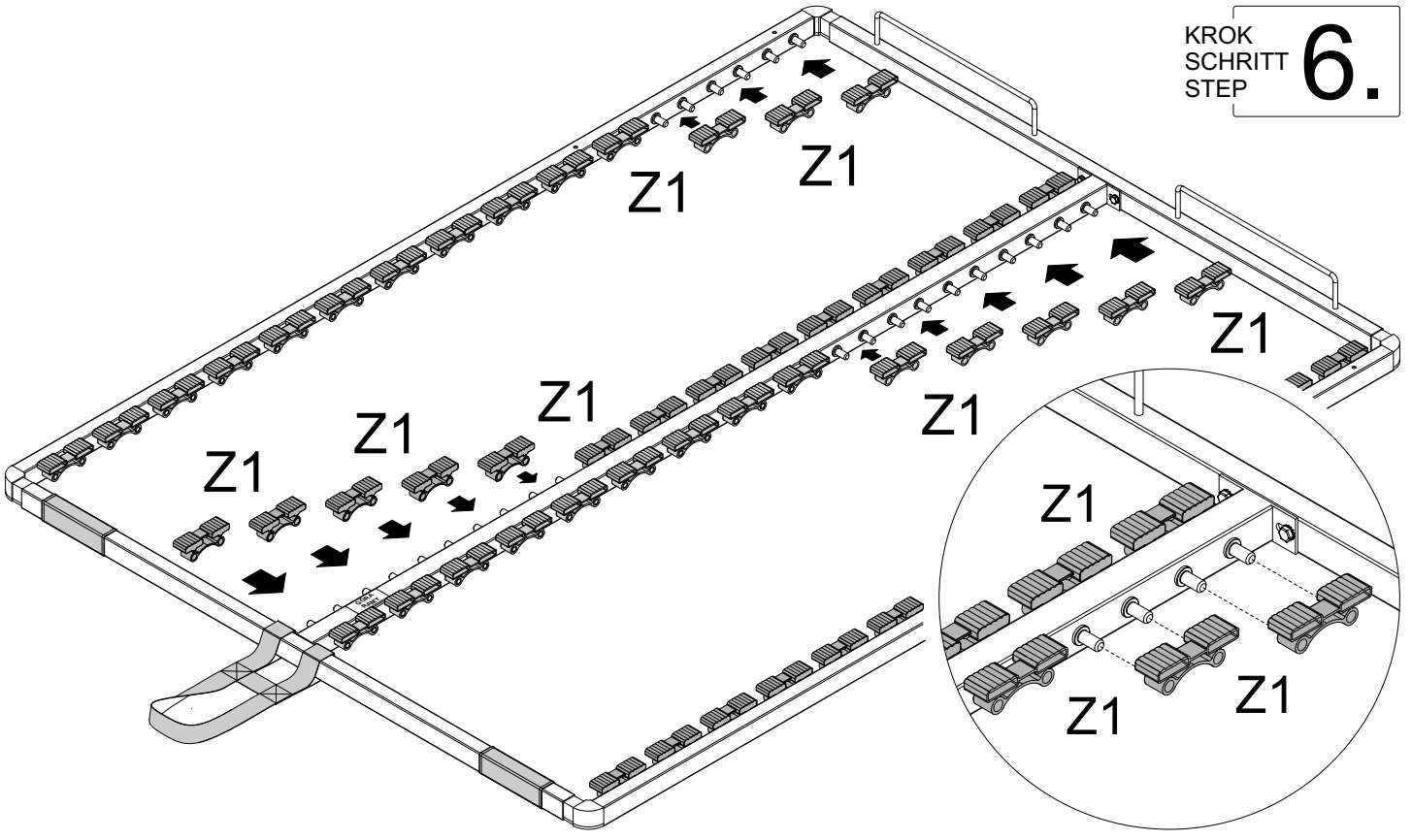


KROK
SCHRITT
STEP

4.

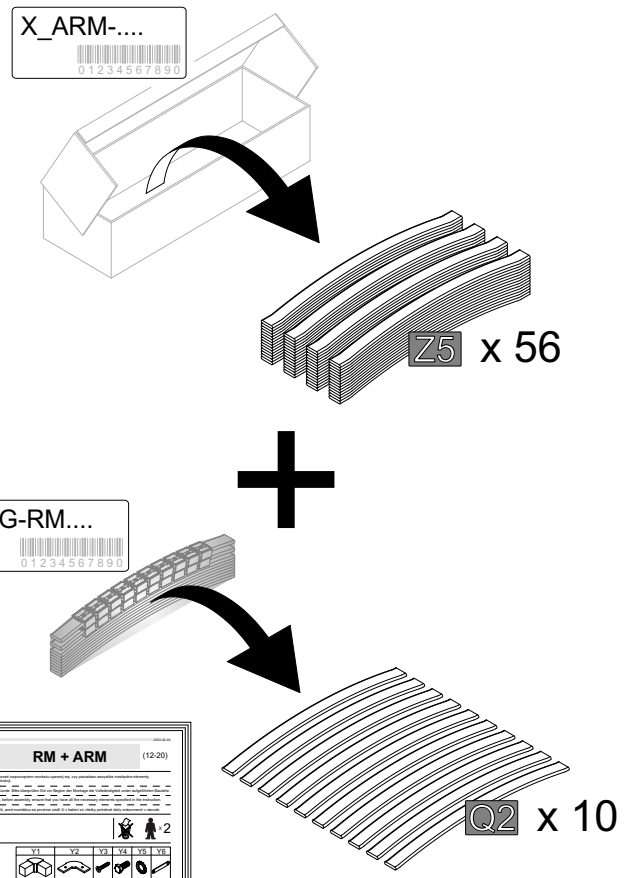
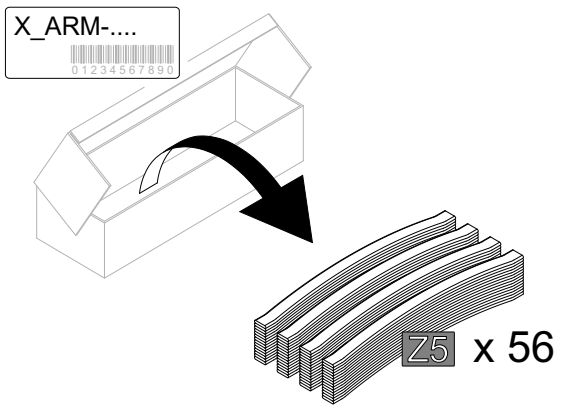






Wariant 1 / Option 1 / Variant 1

Wariant 2 / Option 2 / Variant 2



RM + ARM (12-20)

Instrukcja montażu
Aufbauanleitung
Assembly instruction
Návod na montáž

UWAGA! Drogi kliento, przed rozpoczęciem montażu upewnij się, czy posiadasz wszystkie niezbędne elementy pokazane w instrukcji.

ACHTUNG! Sehr geehrter Kunde. Bitte überprüfen Sie vor Beginn der Montage die Vollständigkeit unten aufgeführten Bauteile.

CAUTION! Dear Customer, before assembly, ensure that you have all the necessary elements specified in the instruction.

POZOR! Vážení zákazníci, před montáží se prosíme ujistěte, že máte všechny potřebné díly zobrazené v návodu.

Oznaczenia kontrolne
Bezeichnungsmarkierungen
Control marks
Označenie výrobku

Y1	Y2	Y3	Y4	Y5	Y6
4 x	4 x	8 x	4 x	4 x	1 x

X_RM-....

8/18

RM + ARM (12-20)

Instrukcja montażu
Aufbauanleitung
Assembly instruction
Návod na montáž

UWAGA! Drogi kliento, przed rozpoczęciem montażu upewnij się, czy posiadasz wszystkie niezbędne elementy pokazane w instrukcji.

ACHTUNG! Sehr geehrter Kunde. Bitte überprüfen Sie vor Beginn der Montage die Vollständigkeit unten aufgeführten Bauteile.

CAUTION! Dear Customer, before assembly, ensure that you have all the necessary elements specified in the instruction.

POZOR! Vážení zákazníci, před montáží se prosíme ujistěte, že máte všechny potřebné díly zobrazené v návodu.

Oznaczenia kontrolne
Bezeichnungsmarkierungen
Control marks
Označenie výrobku

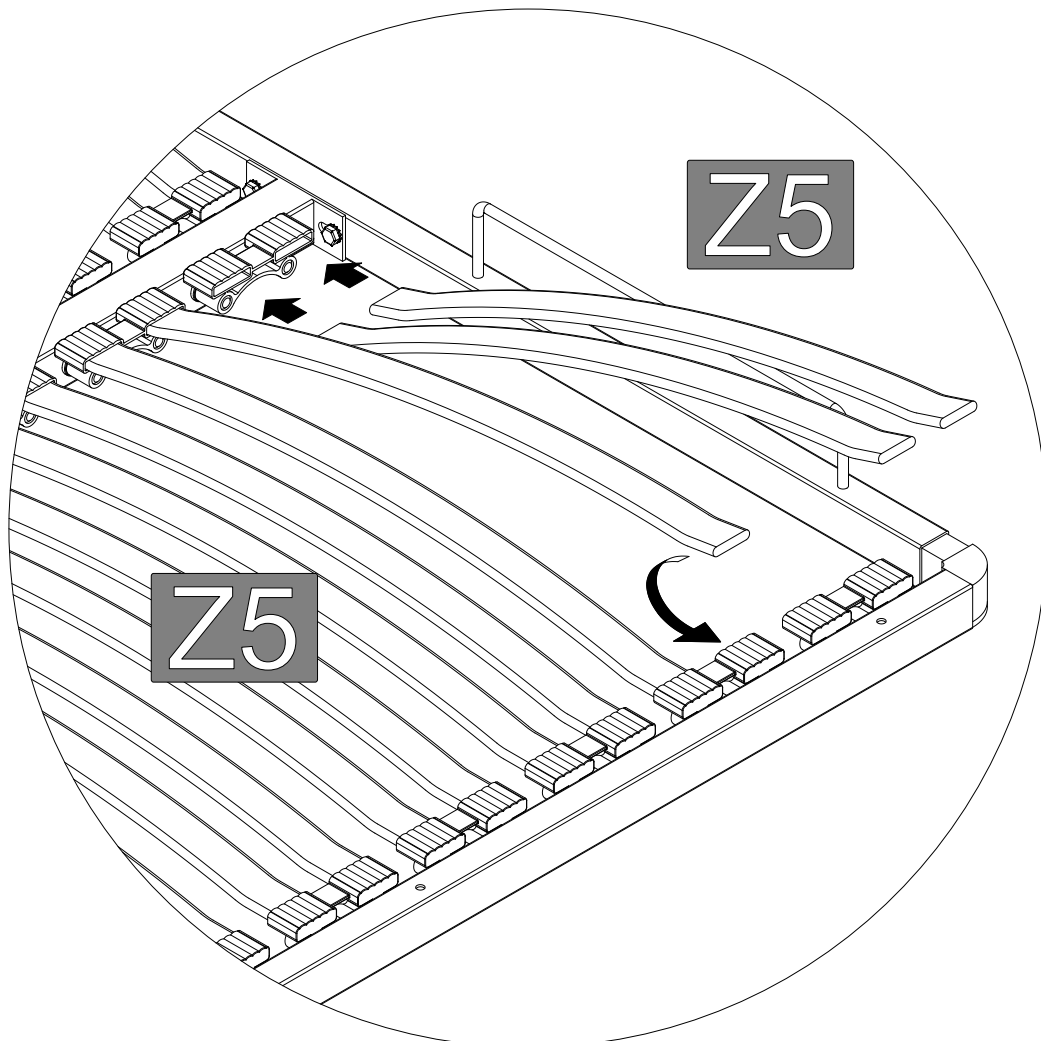
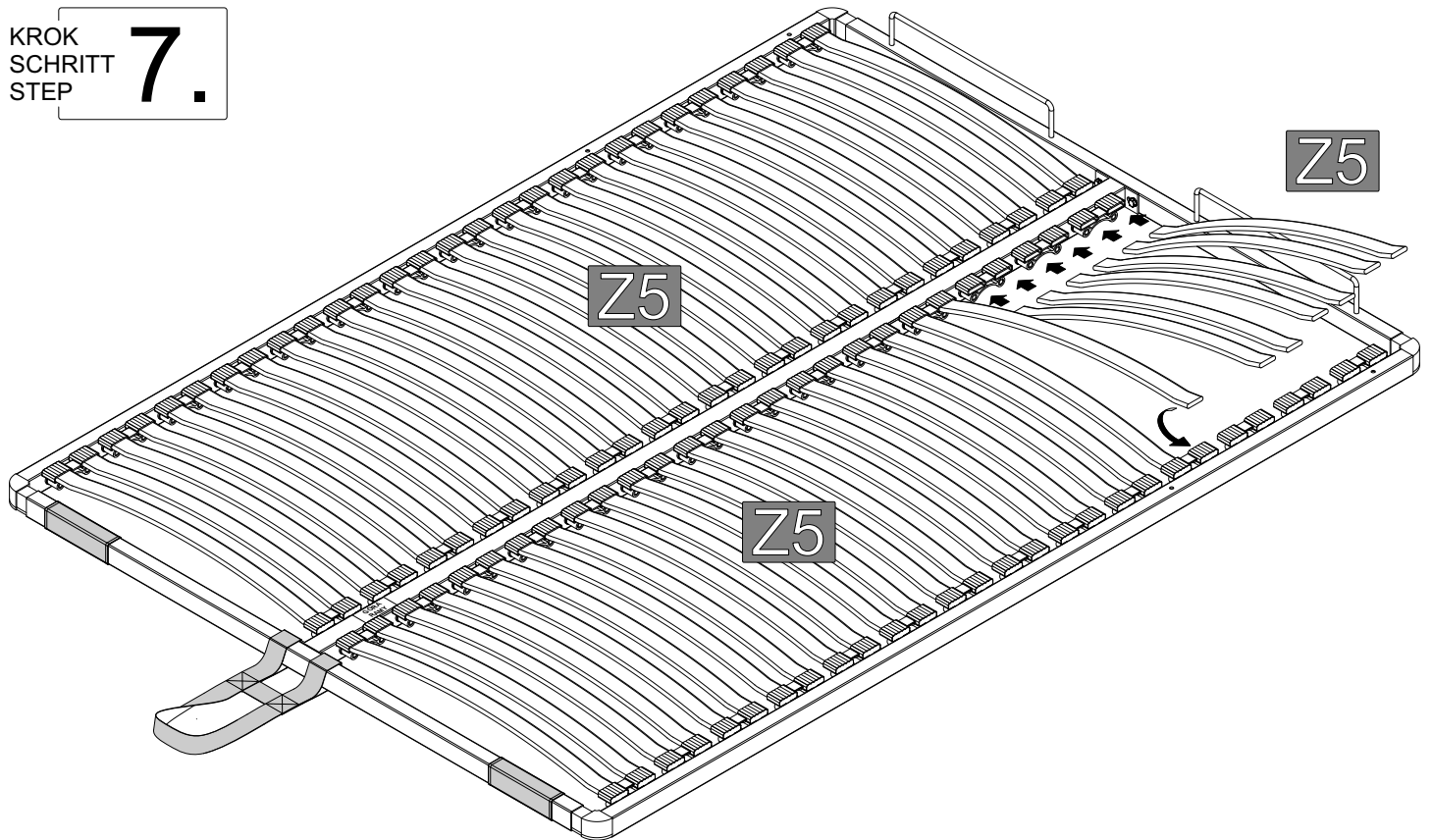
Y1	Y2	Y3	Y4	Y5	Y6
4 x	4 x	8 x	4 x	4 x	1 x

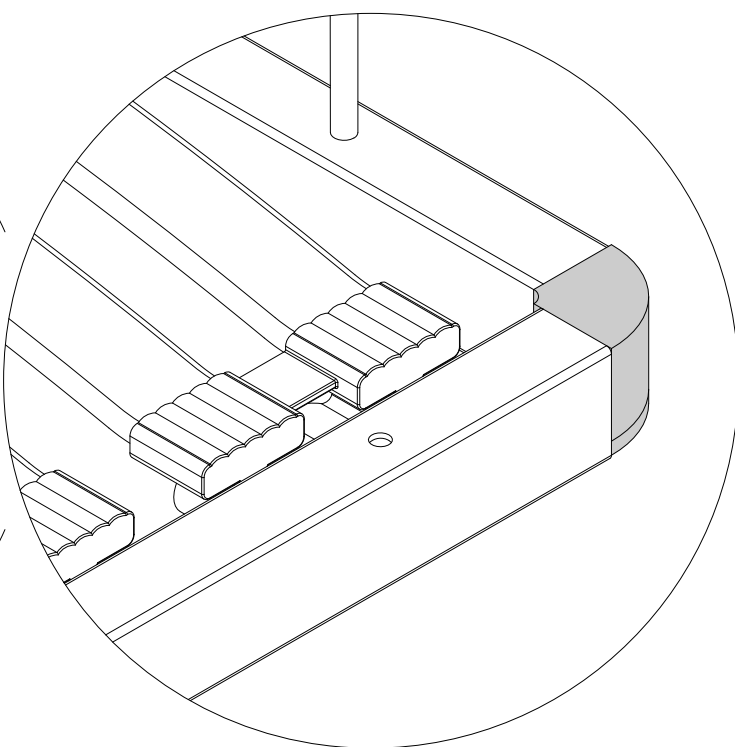
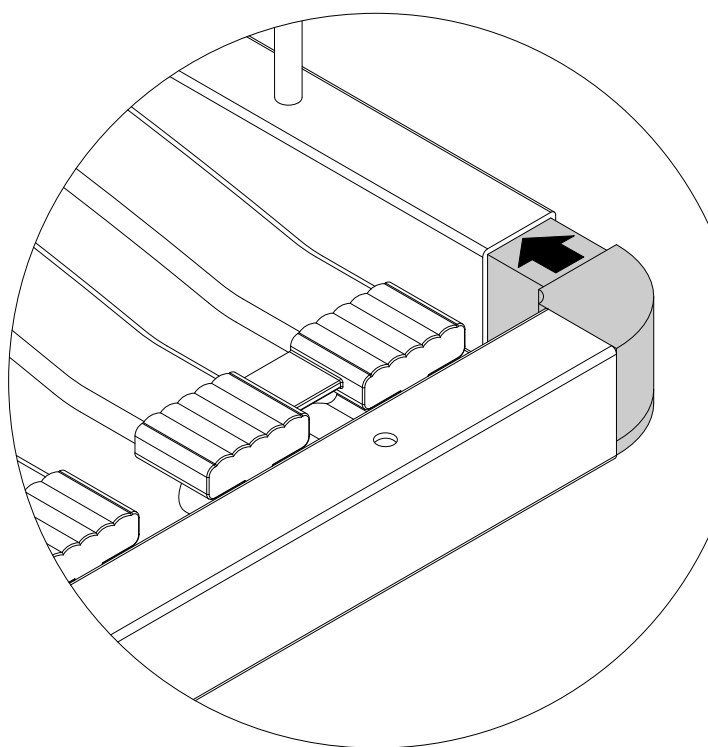
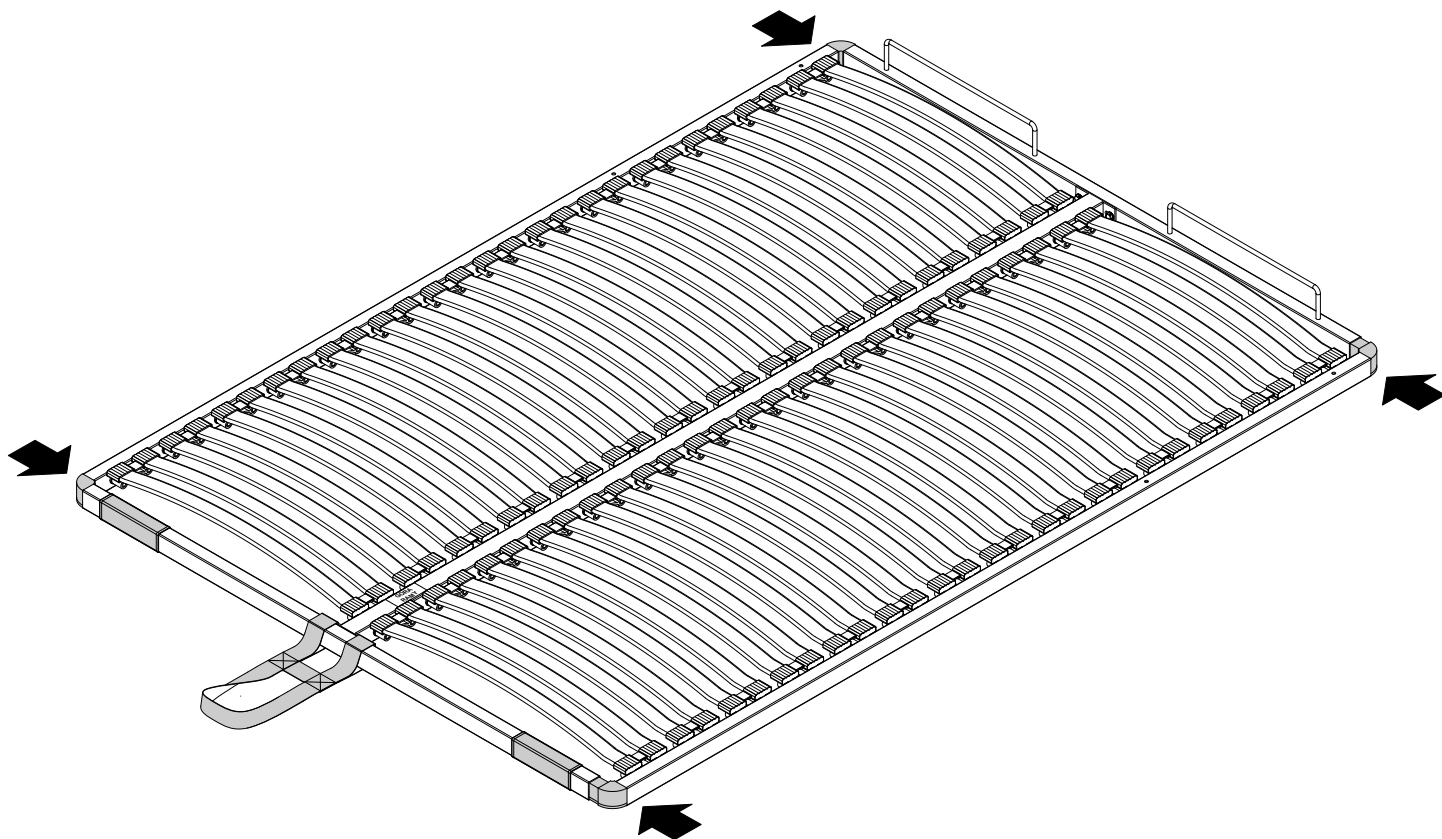
X_RM-....

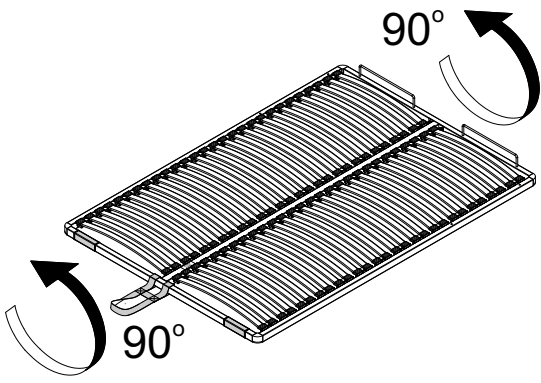
13/18

Wariant 1 / Option 1 / Variant 1

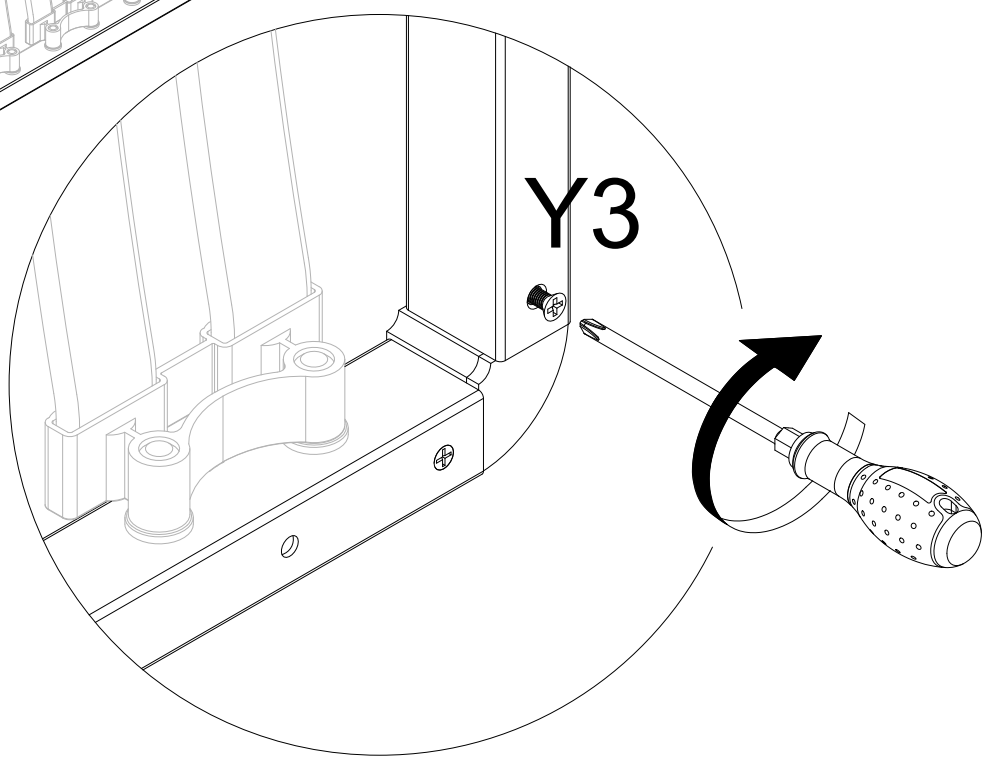
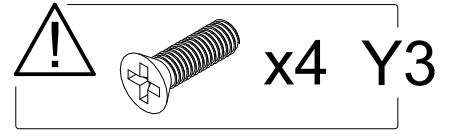
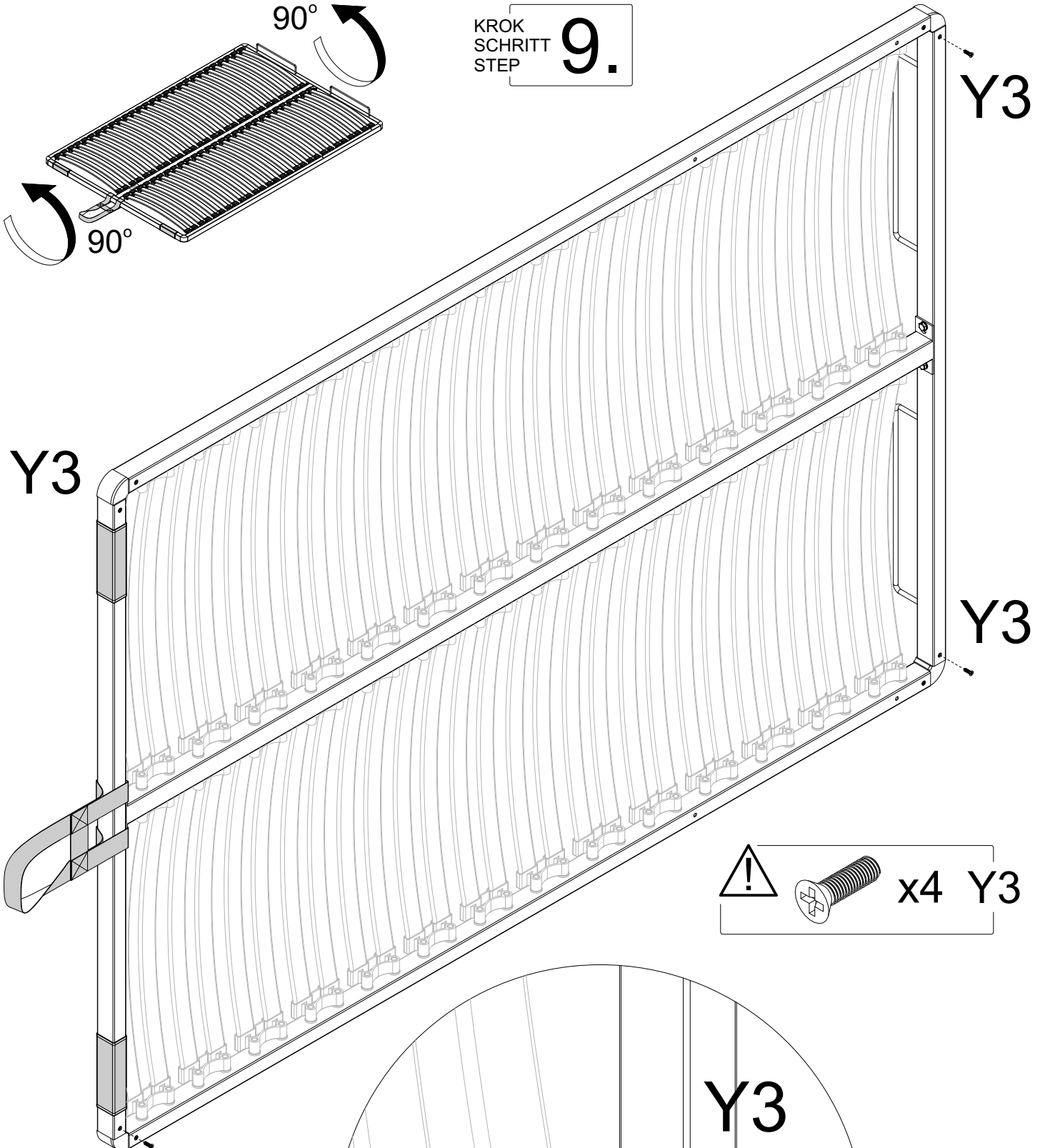
KROK
SCHRITT
STEP **7.**

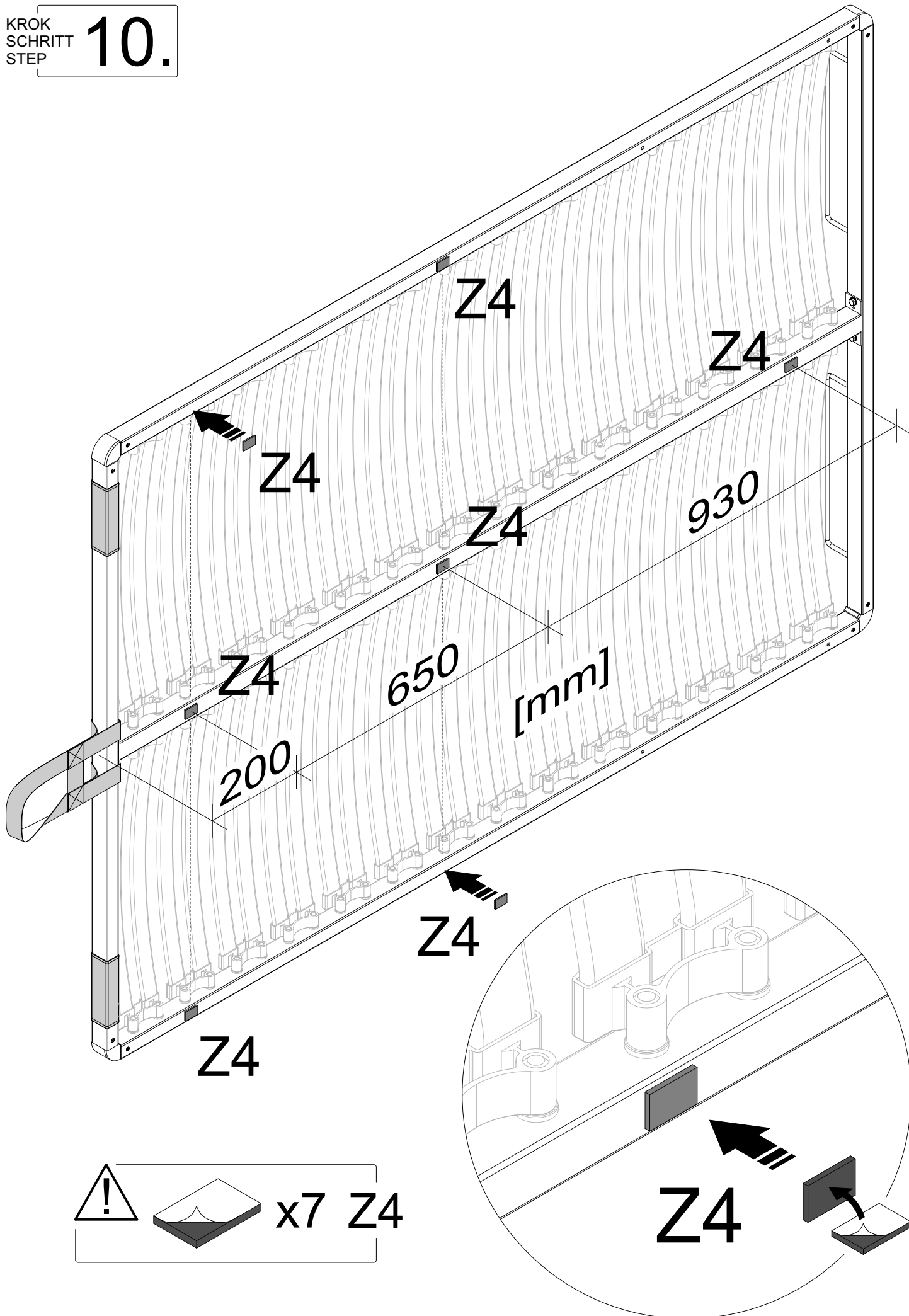






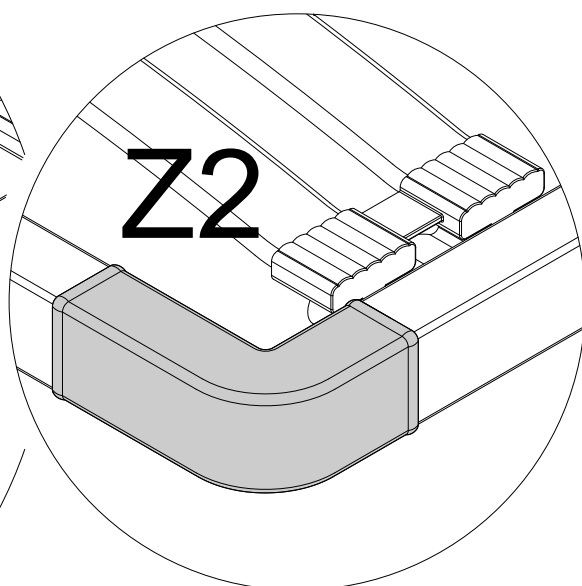
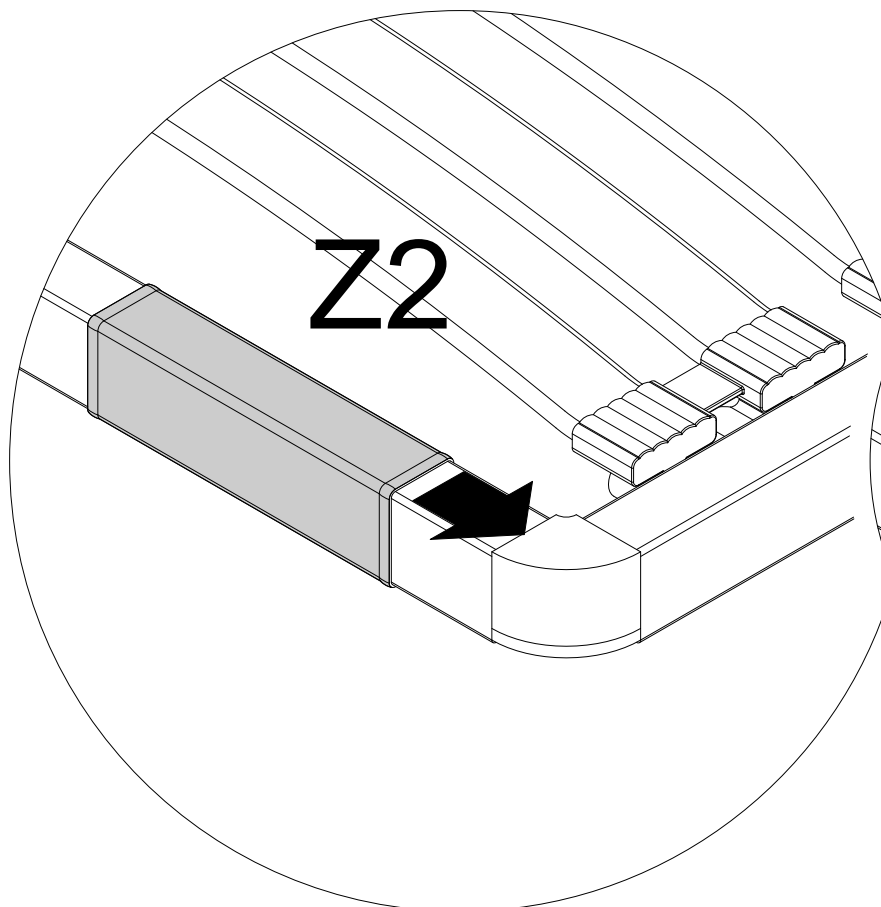
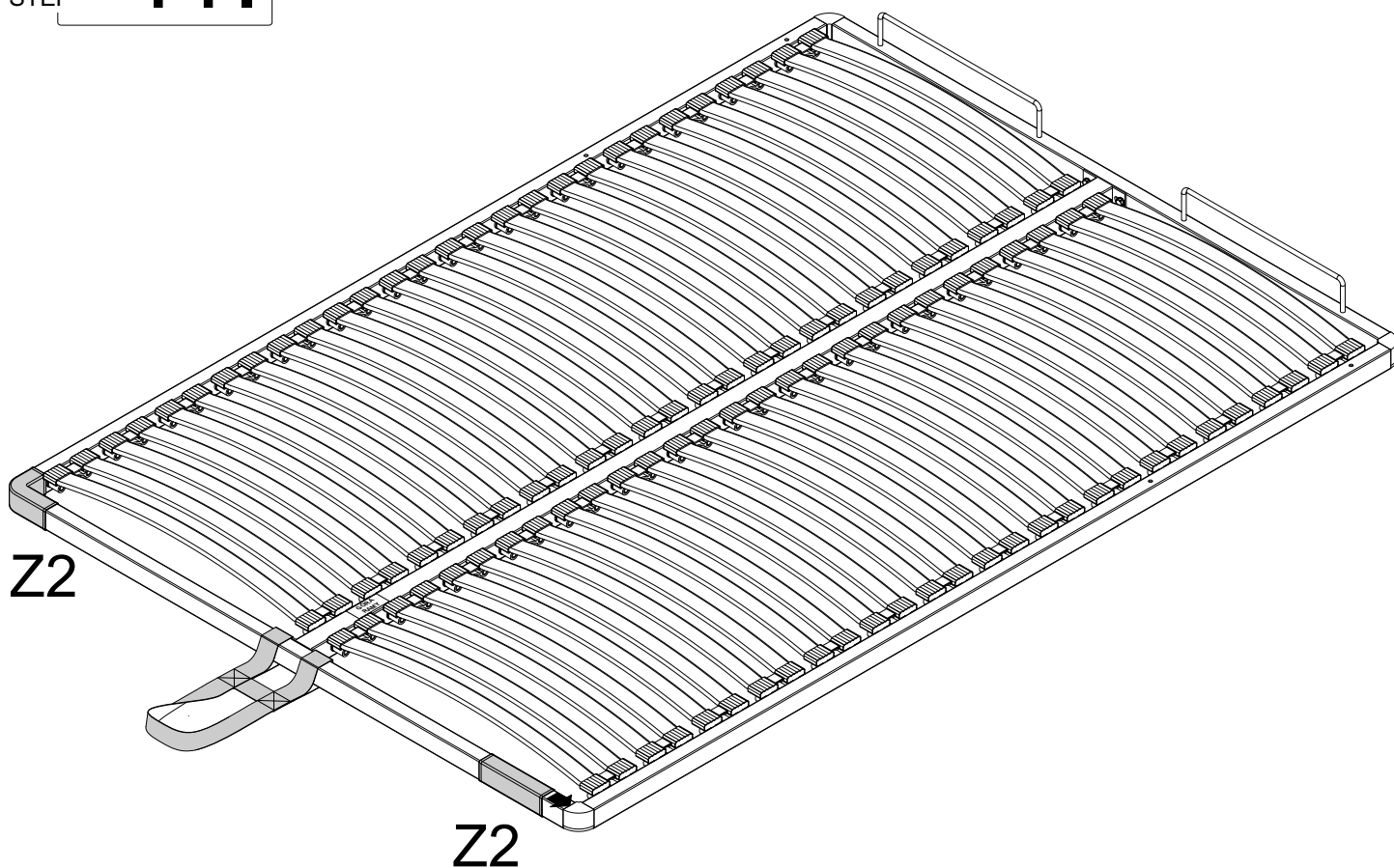
KROK
SCHRITT
STEP **9.**

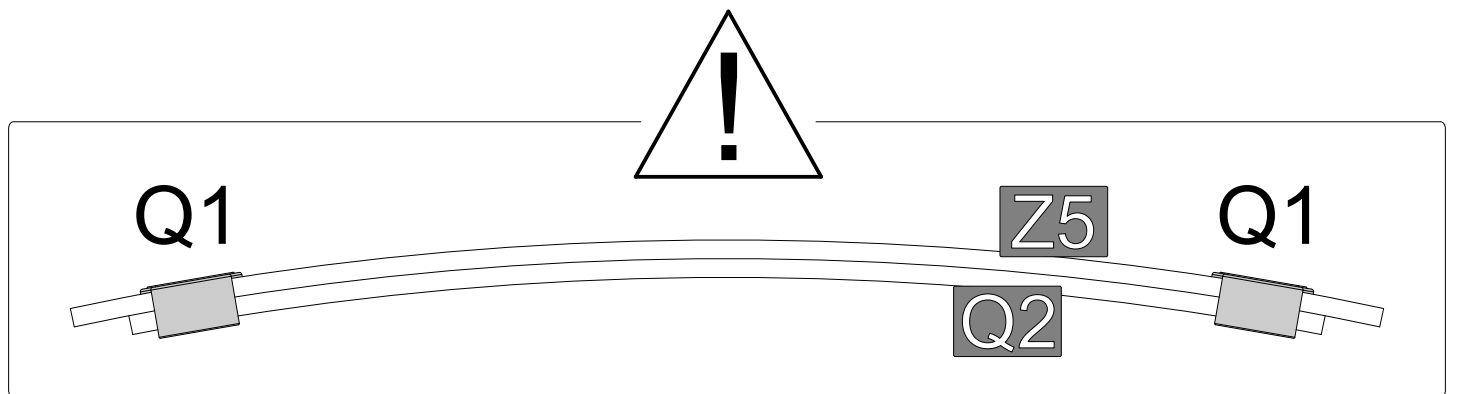
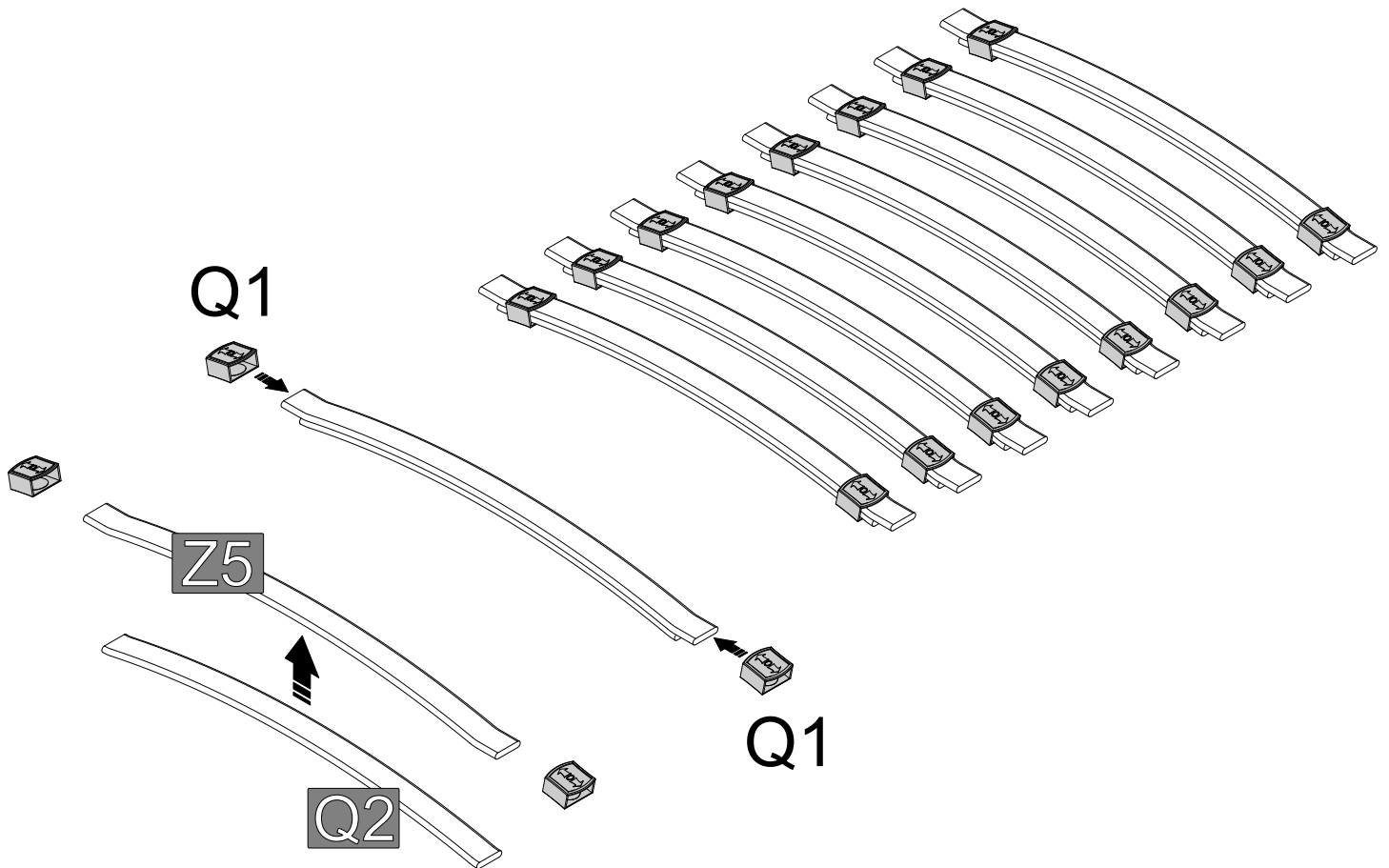


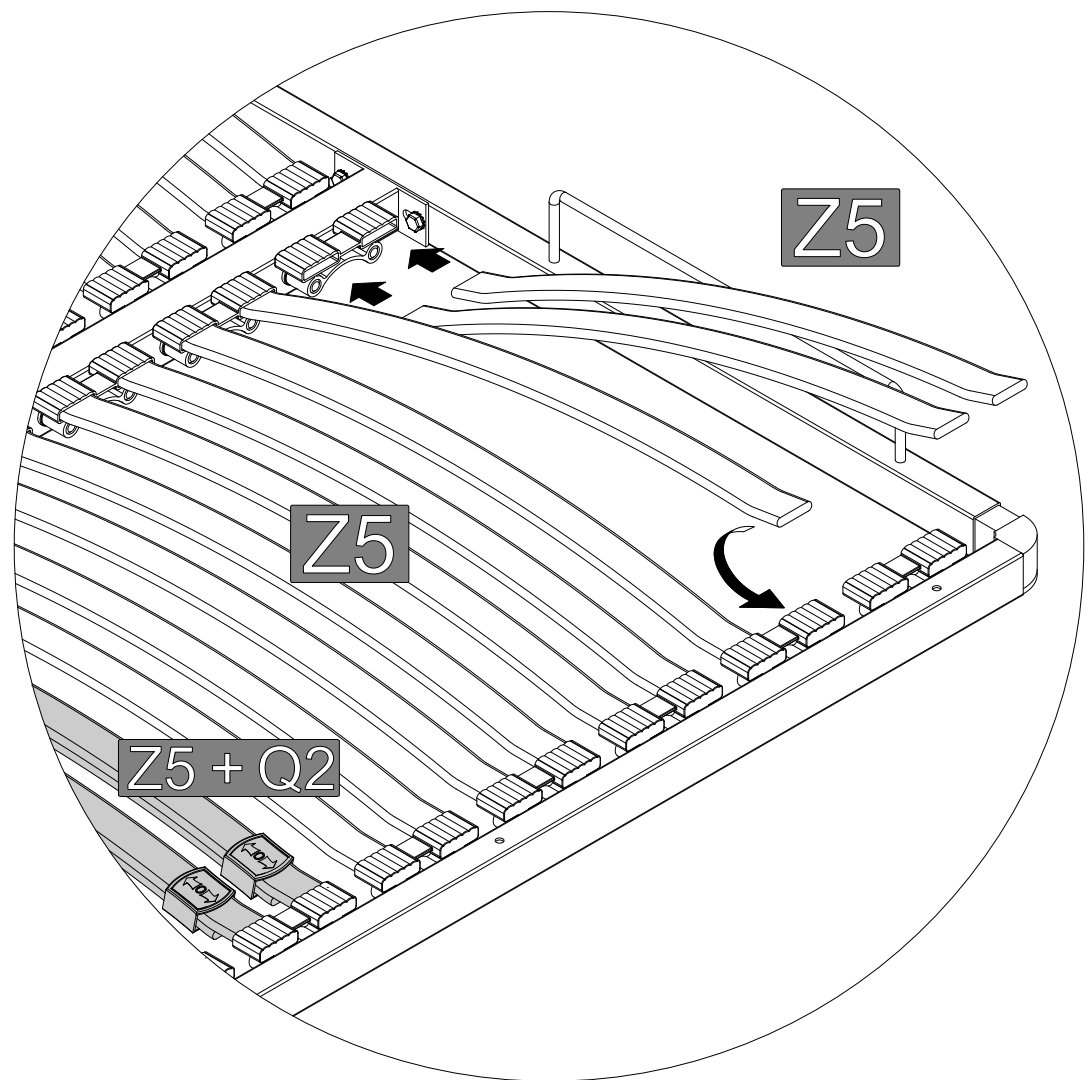
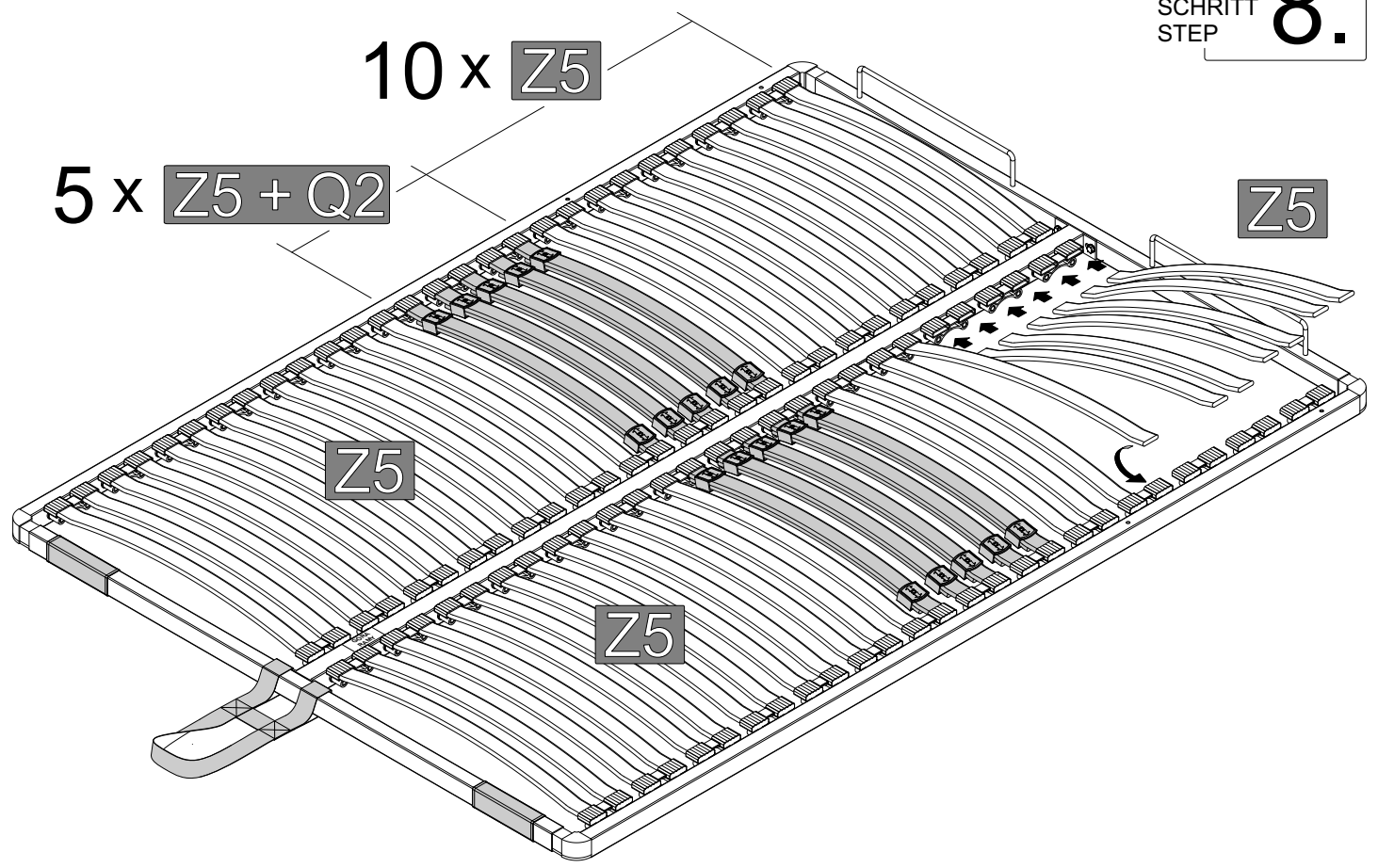


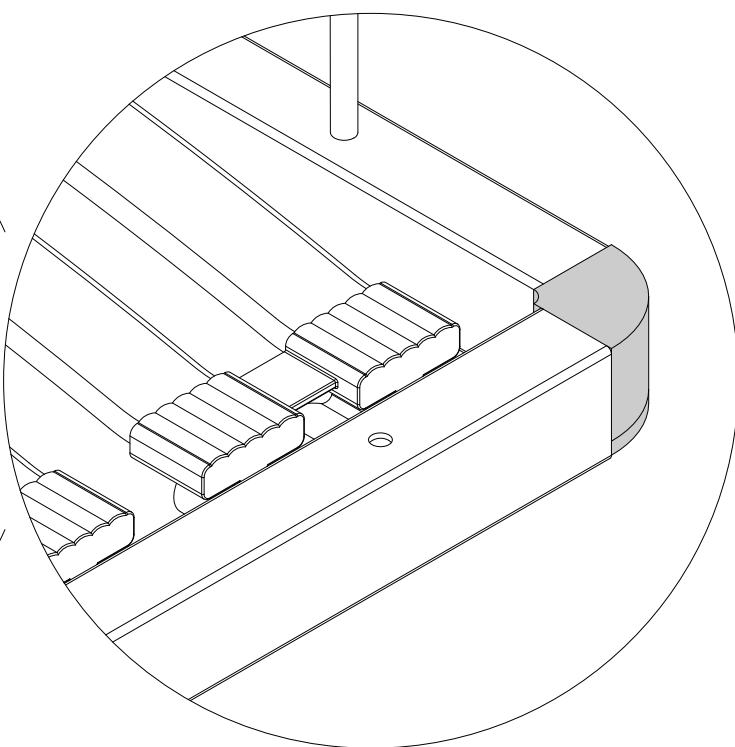
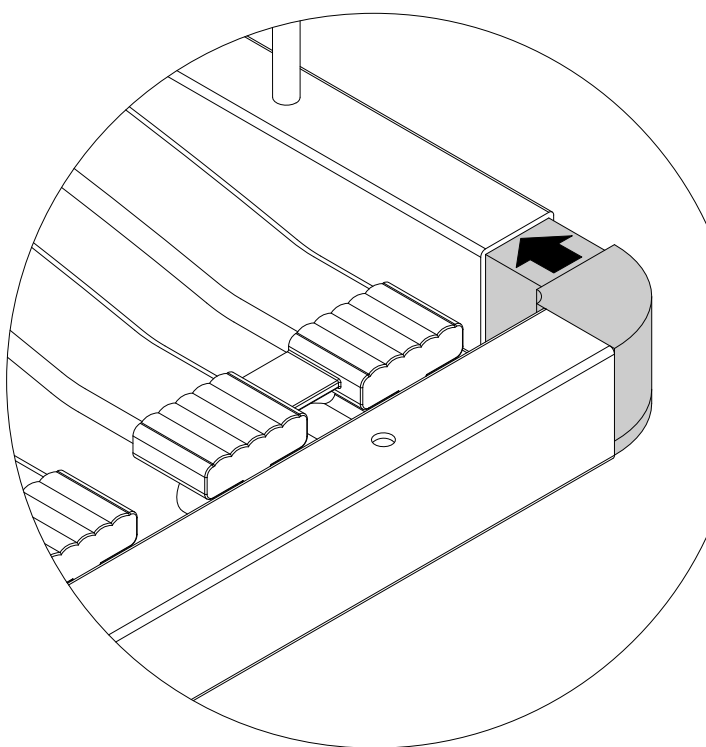
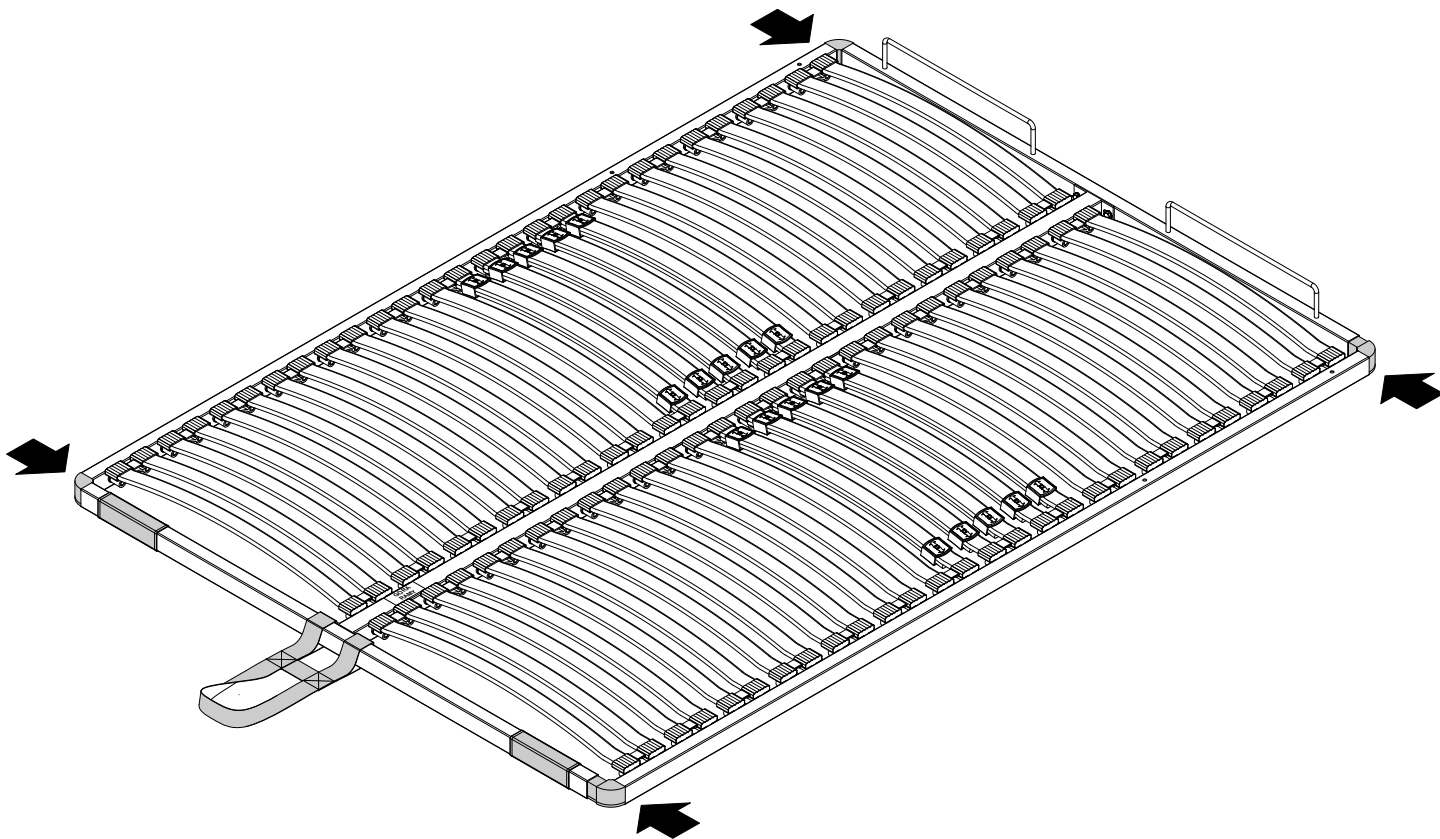
KROK
SCHRITT
STEP

11.



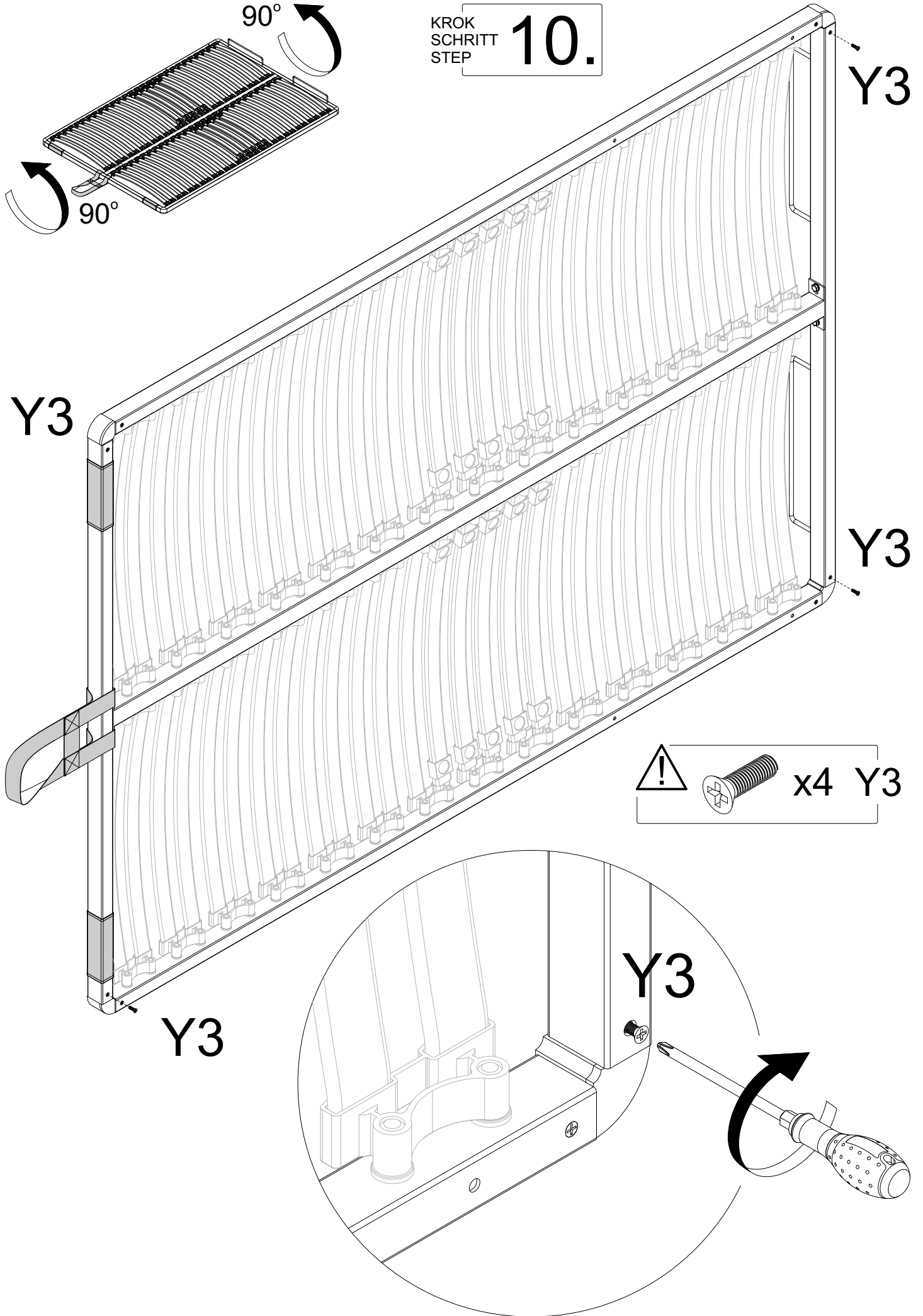
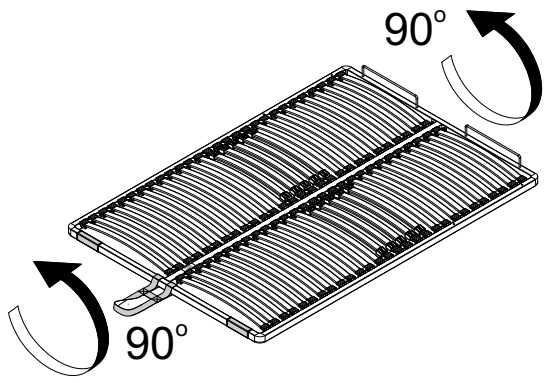






KROK
SCHRITT
STEP

10.



KROK
SCHRITT
STEP

11.

